

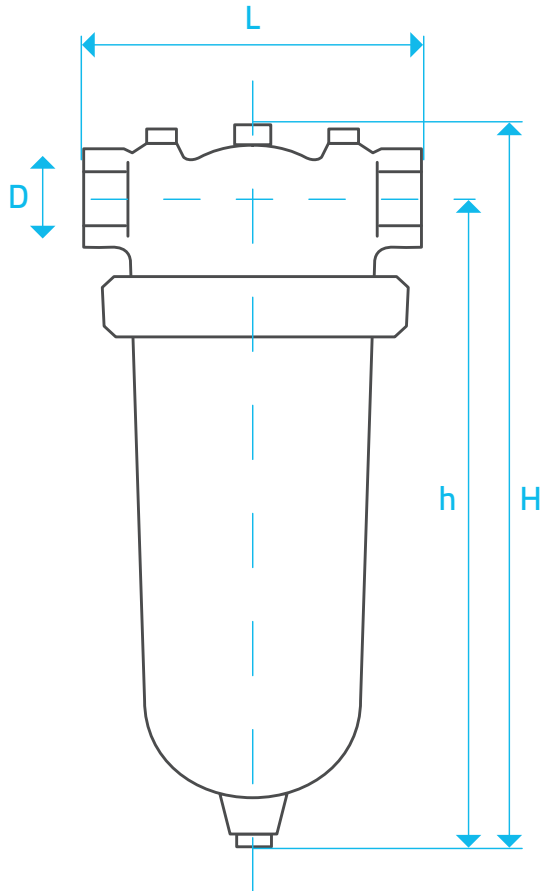
WaterPower XL Masse

SVGW Zertifikat Nr. 1411 - 6342

Max. Betriebsdruck: 10 bar

Max. Druckverlust: 0.52 bar

Max. Betriebstemperatur: 60 °C



Masse

D	1"	1 1/4"
L	130	135
h	283	283
H	310	310